

STIGA®

SWP 355

IT SPAZZATRICE
CS ZAMETAČ
DA FEJEMASKINE
DE KEHRMASCHINE
EN SWEEPER
ES BARREDORA
FI LAKAISUKONE
FR BALAYEUSE
NL RUIMER
NO FEIEMASKIN
PL ZAMIATARKA
PT VARREDORA
RU ПОДМЕТАЛЬНАЯ МАШИНА
SV SOPMASKIN
TR FIRÇALAMA MAKİNESİ

MANUALE DI ISTRUZIONI
NÁVOD K POUŽITÍ
BRUGSANVISNING
GEBRAUCHSANWEISUNG
OPERATOR'S MANUAL
MANUAL DE INSTRUCCIONES
KÄYTTÖOHJEET
MANUEL D'UTILISATION
GEBRUIKERSHANDLEIDING
INSTRUKSJONSBOK
INSTRUKCJE OBSŁUGI
MANUAL DE INSTRUÇÕES
РУКОВОДСТВО ПО ЭКСПЛУАТАЦИИ
BRUKSANVISNING
KULLANIM KILAVUZU

IT	Traduzione delle istruzioni originali	3
CS	Překlad původního návodu k používání	16
DA	Oversættelse af den originale brugsanvisning	29
DE	Original Bedienungsanleitung	42
EN	Translation of the original instruction	55
ES	Traducción del Manual Original	68
FI	Alkuperäisten ohjeiden käännös	81
FR	Traduction de la notice originale	94
NL	Vertaling van de oorspronkelijke gebruiksaanwijzing	107
NO	Oversettelse av den originale bruksanvisningen	120
PL	Tłumaczenie instrukcji oryginalnej	133
PT	Tradução do manual original	146
RU	Перевод оригинальных инструкций	159
SV	Översättning av bruksanvisning i original	172
TR	Orijinal Talimatların Tercümesi	185

Innholdsfortegnelse

1.	Generelt.....	121
1.1	Konvensjoner.....	121
1.2	Symboler og markeringer	121
1.3	Begrensning i ansvar	121
1.4	Garanti	121
1.5	Opphavsrett.....	122
1.6	Målgruppe.....	122
2.	Sikkerhet	122
2.1	Bruk i strid med det maskinen er beregnet på.....	122
2.2	Bruk i strid med det maskinen er beregnet på å brukes til.....	122
2.3	Brukerens ansvar	122
2.4	Generelle henstillinger ang. sikkerhet.....	123
2.5	Henstillinger ang. fare på maskinen	123
2.6	Personlig verneutstyr.....	123
3.	Tekniske data.....	123
4.	Oppbygning og funksjon.....	124
5.	Transport/å transportere	125
5.1	Levering.....	125
5.2	Leveransens omfang.....	125
5.3	Håndtering av emballasjemateriale.....	125
5.4	Lagring/oppbevaring	125
5.5	Å bære maskinen.....	126
5.6	Å frakte maskinen i bil.....	126
6.	Idriftssetting	127
6.1	Sett sammen teleskop-skyvebøylen.....	127
6.2	Monter teleskop-skyvebøylen	127
6.3	Høydeinnstilling teleskop-skyvebøyle.....	128
7.	Betjening	128
7.1	Før arbeidet settes i gang	128
7.2	Drift	129
7.3	Tøm oppsamleren for oppfeiet materiale	129
8.	Utbedring av feil	130
8.1	Tabell over feil.....	130
9.	Vedlikehold og rengjøring	131
9.1	Vedlikeholdsplan	131
9.2	Opphev blokkering	131
9.3	Rett ut kostene.....	132
9.4	Gjør maskinen ren	132
10.	Å ta maskinen ut av bruk.....	132
10.1	Å demontere teleskop-skyvebøylen	132
10.2	Avhendelse.....	132

1. Generelt

Denne betjeningsanvisningen følger med feiemaskinen SWP 355 og gjelder utelukkende for den aktuelle maskinen.

Betjeningsanvisningen inneholder viktige henstillinger for en trygg og effektiv omgang med maskinen.

En forutsetning for trygt arbeid med maskinen er at alle oppgitte henstillinger ang. sikkerhet og hvordan en skal gå fram, overholdes.

- Les nøye gjennom betjeningsanvisningen før du tar maskinen i bruk.
- Vennligst les henstillingene ang. sikkerhet!
- Ta godt vare på betjeningsanvisningen gjennom hele maskinens levetid og la anvisningen være lett tilgjengelig.
- Overlever betjeningsanvisningen til den nye eieren eller brukeren når maskinen selges.

1.1 Konvensjoner

For å optimal kunne arbeide med bruksanvisningen, må følgende forklaringer ang. typografiske konvensjoner tas hensyn til.

Oppregning

- Tekster som presenteres på denne måten er oppregningspunkter.

Arbeidets rekkefølge

1. Trinn 1 i arbeidets rekkefølge
2. Trinn 2 i arbeidets rekkefølge
3. Trinn 3 i arbeidets rekkefølge

Arbeidsoperasjonenes rekkefølge må overholdes.

Tips

- » Tips, henstillinger (ikke skader på maskinen) presenteres slik.

1.2 Symboler og markeringer

Alle henstillinger ang. sikkerhet og advarsler skal overholdes! Når du arbeider, må du alltid opptre forsiktig for å unngå ulykker, personskader og materielle skader!

Hvordan henstillingene ang. sikkerhet er bygget opp



SIGNALORD

Type fare og -kilde

Potensielle konsekvenser

- Tiltak for å unngå fare

Farenivå

Farenivå	Sannsynlig forekomst	Konsekvenser dersom henstillingene ikke overholdes
FARE	Umiddelbar	død, alvorlig kroppsskade
ADVARSEL	Potensiell	død, alvorlig kroppsskade
FORSIKTIG	Potensielle	lettere kroppsskader
OBS!	Potensielle	skader på eiendom

1.3 Begrensning i ansvar

For skader og følgeskader forårsaket av at de følgende punktene ikke er overholdt, tar ikke produsenten på seg noe ansvar:

- Når ikke instruksjonene blir fulgt
- Bruk av uautoriserte deler/ikke-originale reservedeler/reservedeler som ikke oppfyller produsentens spesifikasjoner
- Uautoriserte endringer, tillegg eller ombygging av maskinen

1.4 Garanti

Reglene som beskrives i produsentens generelle vilkår gjelder.

1.5 Opphavsrett

Betjeningsanvisningens opphavsrett tilhører produsenten og er beskyttet..

Betjeningsanvisningen inneholder instruksjoner og tegninger, hhv. utsnitt av tegninger av teknisk art som ikke får reproduseres, verken delvis eller i sin helhet, distribueres eller brukes uten autorisasjon til konkurranseformål, eller formidles til andre.

Produsenten forbeholder seg retten til å gi samtykke til bruk i publisering eller distribusjon av kopier eller informasjon fra denne anvisningen til tredjeparter.

For brudd på opphavsretten vil produsenten ha krav på erstatning for påførte skader. Vi forbeholder oss retten til å fremme ytterligere krav.

1.6 Målgruppe

Innholdet i denne betjeningsanvisningen er rettet mot feiemaskinens brukere.

2. Sikkerhet

Ta hensyn til følgende henstillinger for å unngå feil på funksjoner, skader og negative helseeffekter!

2.1 Bruk i strid med det maskinen er beregnet på

Feiemaskin 355 er kun beregnet på fjerning av smuss fra vei, slik som løv, gress, sand og liknende smuss fra flate, harde overflater.

2.2 Bruk i strid med det maskinen er beregnet på å brukes til

Alt annet enn den bruken som er beskrevet i avsnittet „Bruk i strid med det maskinen er beregnet på å brukes til“ er i strid med det maskinen er beregnet på å brukes til. B Bare maskinens bruker er ansvarlig for skader som følge av slik bruk.

Feiemaskinen får ikke benyttes til feiing av farlige, brennbare eller glødende materiale (sigaretter og fyrstikker), væsker, eksplosivt eller farlig støv (Ex), syrer eller løsningsmidler.

Feiemaskinen får heller ikke brukes til feiing av vann.

Feiemaskinen får ikke benyttes i eksplosjonsfarlige områder eller som et transportmiddel.

2.3 Brukerens ansvar

En bruker er enhver fysisk eller juridisk person som bruker feiemaskinen eller gjør den tilgjengelig for bruk av andre og er under bruk ansvarlig for sin egen og andres sikkerhet.

- Hold tilsyn med barn i nærheten av arbeidsmiljøet, for å sikre at de ikke leker med maskinen.
- Mindreårige får ikke arbeide med maskinen. Unge over 16 år som får opplæring under tilsyn er unntatt fra regelen.
- Personer, hvis reaksjonsevnen er påvirket av f.eks. medikamenter, alkohol eller narkotika, får ikke utføre arbeid med maskinen.
- Personer som ikke kan anstrenge seg på grunn av sin helsetilstand, får ikke utføre noe arbeid med maskinen.
- Skift ut skilt på maskinen som har blitt uleselige.

2.4 Generelle henstillinger ang. sikkerhet

- Oppbevar emballasjemateriale utilgjengelig for barn. Fare for kvelning!
- Gå ikke med langt, utslått hår, slips, løstsittende klær eller smykker, inkludert ringer når du arbeider med maskinen.
- Vær under omgang med feiemaskinen påpasselig med at det er fare for personskader som følge av at en blir hengende eller drat inn i maskinen.

2.5 Henstillinger ang. fare på maskinen

Følgende piktogrammer er festet til maskinen:



FORSIKTIG

Vær påpasselig med å overholde de henstillingene ang. sikkerhet som er beskrevet i betjeningsanvisningen.



Driftsanvisning

Les nøye gjennom betjeningsanvisningen før du tar maskinen i bruk.

2.6 Personlig verneutstyr

Under arbeidet er det å ha på seg personlig verneutstyr nødvendig for å redusere helsefarene. Derfor:

- Før arbeidet starter må det nevnte verneutstyret settes på som seg hør og bør og en må beholde dette på så lenge arbeidet varer.



Solide sko

Bruk solide sko med sklisikre såler med godt grep.



Solide vernehansker

Ha på deg solide vernehansker.



Støvmaske

Ha på deg støvmaske.

3. Tekniske data

Grunnleggende data for SWP 355

Tekniske data	Verdi
Høyde (avhengig av teleskop-skyvebøylens høydejustering) i millimeter [mm]	1150/ 1200/ 1250
Bredde i millimeter [mm]	550
Lengde i millimeter [mm]	580
Feiebredde i millimeter [mm]	550
Feiekapasitet i kvadratmeter pr. time [m ² /h]	1600
Oppsamleren for oppfeiet materiales kapasitet i liter [l]	20
Vekt i kilo [kg]	7,2

4. Oppbygning og funksjon

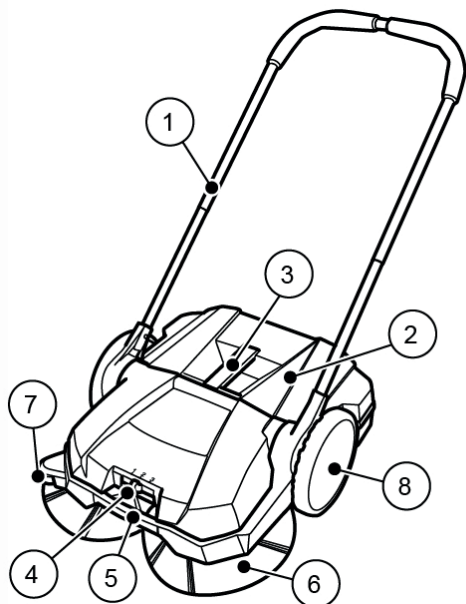


Fig. 1: Komponentoversikt 1

Pos.-nr.	Komponent
1	Teleskop-skyvebøyle
2	Oppsamler for oppfeiet materiale
3	Håndtak på oppsamler for oppfeiet materiale
4	Høydejustering av flatkoster
5	Håndtak til bæring
6	Flatkoster
7	Føringsrull på siden
8	Løpehjul

Maskinen beveger seg framover ved hjelp av skiver via teleskop-skyvebøylen (1). Mens maskinen beveger seg framover, frakter de to flatkostene (6) med hjelp av feieleppen (11) det oppfeiede materialet i retning oppsamler for oppfeiet materiale (2). Feievalsene til fint smuss (9) frakter resten av det oppfeiede materialet til oppsamleren for oppfeiet materiale (2).

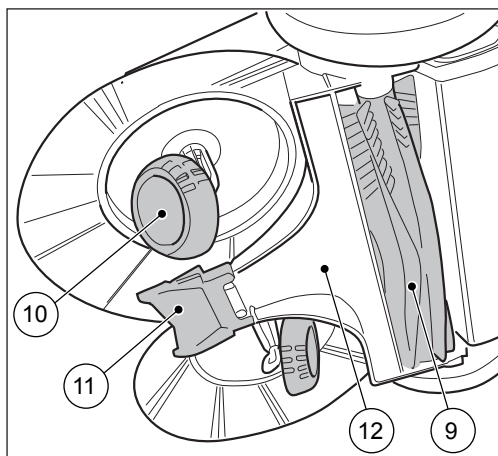


Fig. 2: Komponentoversikt 2

Pos.-nr.	Komponent
9	Feievalsar til fint smuss
10	Skrårhjul
11	Feieleppe
12	Feieplate

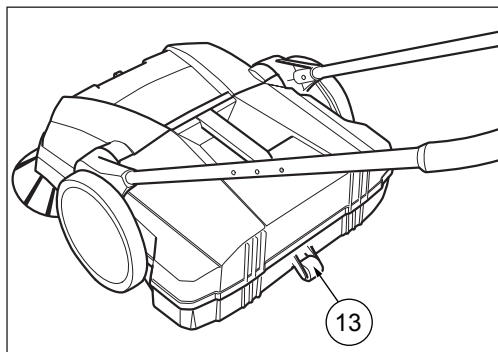


Fig. 3: Komponentoversikt 3

Pos.-nr.	Komponent
13	Multirull

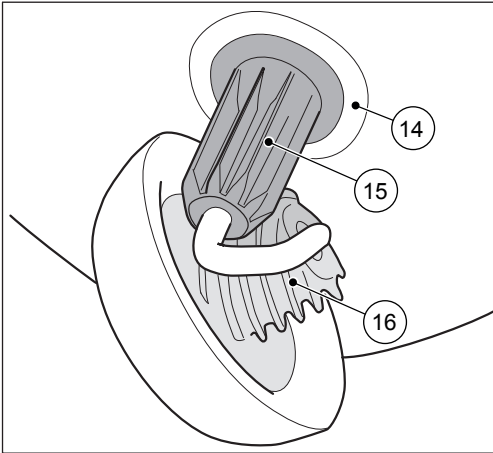


Fig. 4: Detaljvisning av flatkostene

Pos.-nr.	Komponent
14	Kobling
15	Tannhylse
16	Tennene på skråhjulet

5. Transport/å transportere

5.1 Levering

OBS!

Få umiddelbart av føreren som leverer pakken bekreftelse i tilfelle synlig skade på den ytre emballasjen. Hvis en transportskade legges merke til først når du pakker ut, må budfirmaet varsles skriftlig innen 24 timer etter levering for å gjøre dette ansvarlig for skaden.

5.2 Leveransens omfang

- Maskin
- Skyvebøyle
- 2 teleskoprør
- Betjeningsanvisning

5.3 Håndtering av emballasjemateriale

- Sørg for at emballasjemateriale avhendes på en miljøvennlig måte.
- Følg lokalt/regionalt gjeldende forskrifter.

5.4 Lagring/oppbevaring

OBS!

Ukyndig oppbevaring vil kunne føre til skader på feiemaskinen.

- Lagre maskinen kun i ren tilstand og med tømt oppsamler for oppfeiet material.
- » Opplysninger ang. tømming av oppsamleren for oppfeiet material finner du i kapittel 7.3 og informasjon om rengjøring i kapittel 9.4 i denne betjeningsanvisningen.

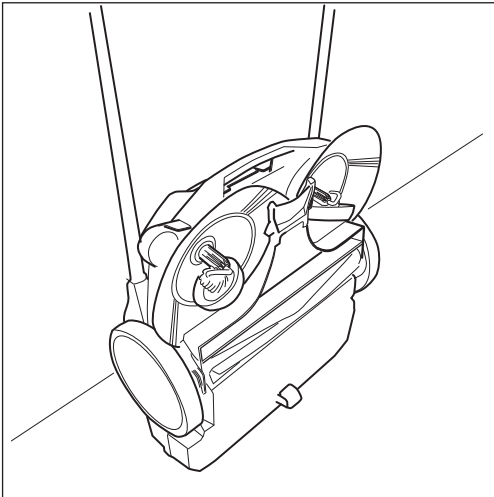


Fig. 5: Oppbevaringsposisjon

- Plasser maskinen slik at børstene ikke kan bli knekt eller bøyd.
- Sikre maskinen, inkl. teleskop-skyvebøylen mot å velte, gli og dermed mot å bli skadet.
- Oppbevar ikke maskinen ute i det fri eller i fuktige omgivelser.

5.5 Å bære maskinen

FORSIKTIG

Fare for personskader som følge av at teleskop-skyvebøylen velter!

Dersom teleskop-skyvebøylen skulle velte, vil det kunne oppstå lette personskader som konsekvens av at fingre kommer i klem eller sårskader på brukeren eller andre personer.

- Hold i maskinen når du bærer den på en måte slik at ikke teleskop-skyvebøylen kan velte.

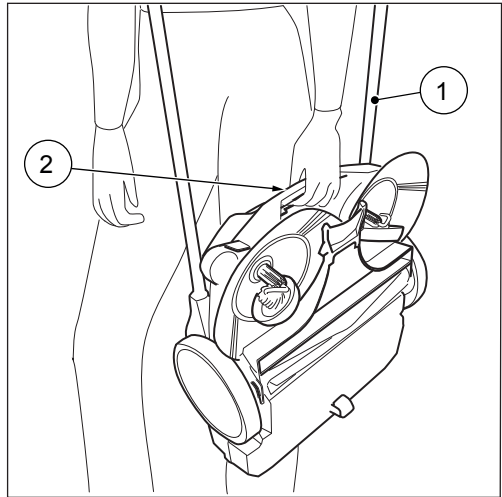


Fig. 6: Å bære maskinen

1. Vri teleskop-skyvebøylen (1) flatt framover.
2. Ta tak i håndtaket på maskinen (2).
3. Bær maskinen på en slik måte at flatkostene peker bort fra kroppen.

5.6 Å frakte maskinen i bil

FORSIKTIG

Fare for personskader som følge av ukyndig frakt av maskinen!

En maskin som beveger seg hit og dit, glir av gårde eller velter, vil kunne føre til at sjåføren eller andre personer kommer til skade.

- Fest maskinen med en strekksele (stropp) for å hindre glidning og bevegelser hit og dit.
1. Plasser maskinen på et egnet sted i bilen.
 2. Fest maskinen ved hjelp av strekksele (stropp).

OBS!

Ukyndig transport vil kunne føre til skader på feiemaskinen.

6. Idriftssetting

6.1 Sett sammen teleskop-skyvebøylen

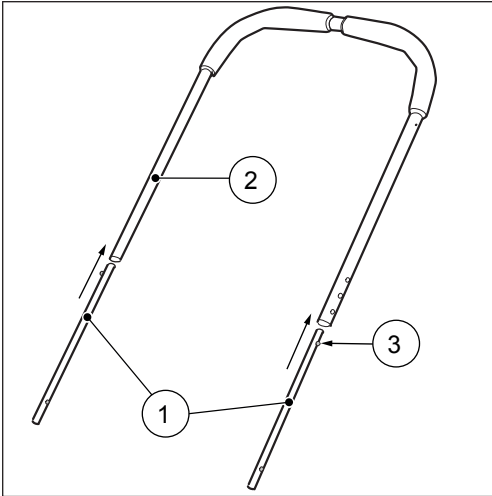


Fig. 7: Å montere teleskop-skyvebøylen

Ved levering er de to teleskoprørene (1) og skyvebøylen (2) enkeltdele.

1. Trykk låsefjærene (3) på begge sidene av teleskoprørene innover.
 2. Skyv teleskoprøret (1) inn i skyvebøylen (2).
 3. Skyv teleskoprørene så langt inn i skyvebøylen at låsefjærene låses på begge sider.
- » Pass på at låsefjærene låses i samme høyde på begge sider.

6.2 Monter teleskop-skyvebøylen

! FORSIKTIG

Fare for personskader som følge av at teleskop-skyvebøylen velter!

Dersom teleskop-skyvebøylen skulle velte, vil det kunne oppstå lette personskader som konsekvens av at fingre kommer i klem eller sårskader på brukeren eller andre personer.

- Hold maskinen når du bærer den på en slik måte at teleskop-skyvebøylen ikke kan velte.

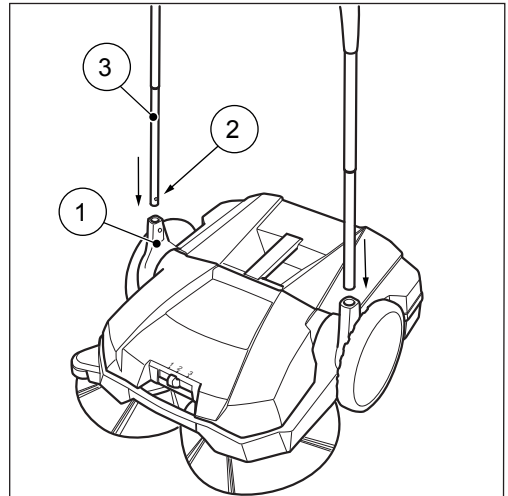


Fig. 8: Montering av teleskop-skyvebøyle

1. Vri håndtaksbeslagene (1) til i vertikal stilling.
2. Trykk låsefjærene (2) på begge sidene av teleskop-skyvebøylen innover..
3. Skyv teleskop-skyvebøylen (3) samtidig inn i begge håndtaksbeslagene.
4. Skyv teleskop-skyvebøylen så langt inn i håndtaksbeslagene at låsefjærene låses.

NO

6.3 Høydeinnstilling teleskop-skyvebøyle

Teleskop-skyvebøylen (1) kan justeres i tre trinn til brukerens kroppsstørrelse.

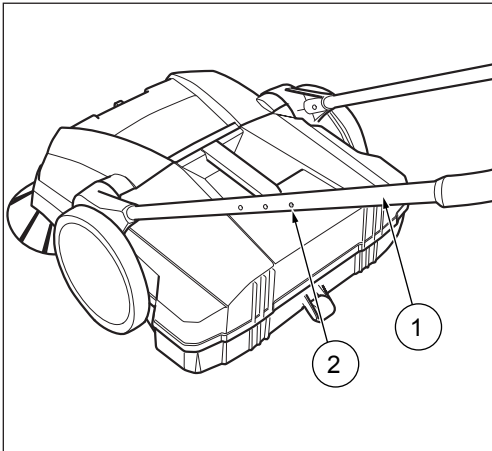


Fig. 9: Høydeinnstilling teleskop-skyvebøyle

1. Trykk låsefjærene (2) på begge sidene av teleskop-skyvebøylen innover.
 2. Juster teleskop-skyvebøylen til din kroppsstørrelse
- » Låsefjærene (2) må låses i ønsket posisjon (dette kan både høres og sees).

7. Betjening

⚠ ADVARSEL

Fare for kuttskader pga. skår av glass, metall eller andre skarpe materialer!

Når oppsamleren for oppfeiet materiale skal tømmes, vil det kunne oppstå kuttskader pga. skår av glass, metall eller andre skarpe materialer.

- Ha på deg foreskrevet personlig verneutstyr!

⚠ FORSIKTIG

Helsefare forårsaket av støv som oppstår under feiing!

Å puste inn støv kan være skadelig for helsen.

- Ha på deg foreskrevet personlig verneutstyr!

7.1 Før arbeidet settes i gang

- Test hvorvidt maskinen virker som den skal før arbeidet settes i gang.
- Sjekk at teleskop-skyvebøylen sitter godt i håndtaksbeslagene.
- Sjekk at oppsamleren for oppfeiet materiale sitter godt og er i god stand.
- Sjekk flatkostene og feievalsene for fint smuss mht. oppspolt tråd og snorer. Fjern slike om nødvendig.
- Sjekk flatkostene og feievalsene for fastklemt deler eller tilsmussing.
- Sjekk håndtakene for tilsmussing og gjør dem om nødvendig rene.

Høydejustering av flatkostene

Høydejusteringen av flatkostene er plassert midt på framdelen. Med høydejusteringen blir flatkostene stilt inn for den overflaten som skal feies. Trinnene er basert på erfaring og bør tolkes tilsvarende (som referanseverdier). Derfor må en under feiing tilpasse trinnene alt etter overflate.

- Trinn 1: For alle jevne, harde overflater (slik som f.eks. asfalt, betong, plattinger...)
- Trinn 2: for fuktige blader, sand, ujevne underlag (for eksempel betongplater)
- Trinn 3: Ved stor grad av tilsmussing og store ujevnheter

OBS!

Trykk ikke flatkostene for hardt mot bakken. Trykkes flatkostene for hardt mot bakken, gir ikke dette noe bedre feieresultat, men fører til økt skyvemotstand og slitasje på maskinen.

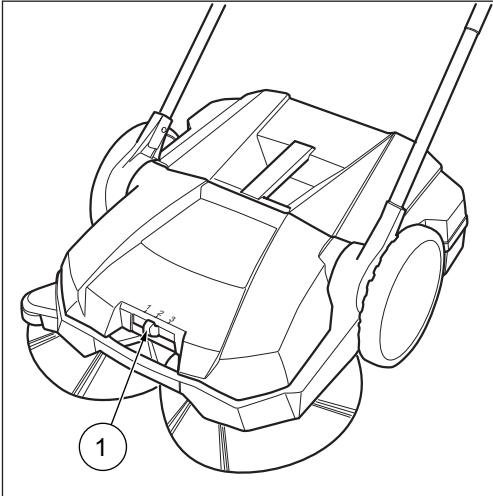


Fig. 10: Innstilling av flatkostenes høyde

- Still inn på det trinnet du har behov for:
- Skyv derfor spaken (1) i ønsket posisjon (trinn 1-3) mot venstre eller høyre.
- » Løft maskinen lett etter håndtaket. Slik gjør du høydejusteringen enklere.

7.2 Drift

- Før maskinen over teleskop-skyvebøylen med begge hender.
- Skyv maskinen med vanlig skritthastighet framover.
- Tøm oppsamleren for oppfeiet materiale ved behov, vennligst se „Tøm oppsamleren for oppfeiet materiale“ i kapittel 7.3 i denne betjeningsanvisningen.

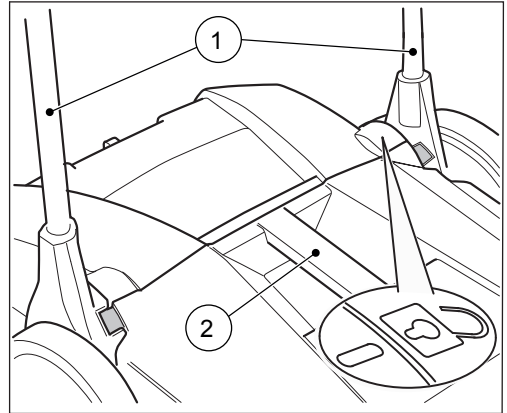
7.3 Tøm oppsamleren for oppfeiet materiale

Fig. 11: Frigjøringsposisjon for oppsamleren for oppfeiet materiale

- Tøm oppsamleren for oppfeiet materiale etter hver gangs bruk.
 - Tøm oppsamleren for oppfeiet materiale i jevnlige intervaller, for å oppnå et perfekt feieresultat.
1. Sett teleskop-skyvebøylen(1) i loddrett posisjon.
 - » I denne posisjonen er oppsamleren for oppfeiet materiale frigitt for å tas løs fra maskinen. Dette vises i tillegg gjennom symbolet „Lås avblokkert“.
 2. Dra av oppsamleren for oppfeiet materiale ved hjelp av håndtaket (2).
 3. Tøm oppsamleren for oppfeiet materiale helt.
 - » Pass på at også kabinettets kanter er smussfrie.
 4. Sett den tomme oppsamleren for oppfeiet material inn i maskinen og sett teleskop-skyvebøylen tilbake i betjeningsposisjon.
 - » I teleskop-skyvebøylens betjeningsposisjon er oppsamleren for oppfeiet materiale låst.

8. Utbedring av feil



ADVARSEL

Fare for kuttskader pga. skår av glass, metall eller andre skarpe materialer!

Når oppsamleren for oppfeiet materiale skal tømmes, vil det kunne oppstå kuttskader pga. skår av glass, metall eller andre skarpe materialer.

- Ha på deg foreskrevet personlig verneutstyr!



FORSIKTIG

Helsefare forårsaket av støv som oppstår under feing!

Å puste inn støv kan være skadelig for helsen.

- Ha på deg foreskrevet personlig verneutstyr!



FORSIKTIG

Fare for personskader som følge av at teleskop-skyvebøylen velter!

Dersom teleskop-skyvebøylen skulle velte, vil det kunne oppstå lette personskader som konsekvens av at fingre kommer i klem eller sårskader på brukeren eller andre personer.

- Hold maskinen når du bærer den på en slik måte at teleskop-skyvebøylen ikke kan velte.

Trass i at det foreskrevde vedlikeholdsarbeidet og testingen av maskinen før bruk overholdes, vil det kunne oppstå feil. Potensielle feil er listet opp i følgende tabell under omtale av årsak og botemiddel.

8.1 Tabell over feil

Feil	Årsak	Botemiddel
Maskinen går tregt eller urolig	Maskinen er tilsmusset	Gjør maskinen ren, vennligst se kapittel 9.4
	Kostene er blokkert	Opphev blokkeringen, vennligst se kapittel 9.2 „Opphev blokkering“
	Kostenes drivverk er tilsmusset	Gjør kostenes drivverk rene, vennligst se kapittel 9.4 „Gjør maskinen ren“
	Høydejusteringen er stilt inn for dypt, trykket på flatkostene er for høyt	Still inn høydejustering, vennligst se kapitlet 7.1 i avsnittet „Still inn høydejustering“
	Flatkostene roterer ikke	Kontakt service
Børstene er bøyd	Ukyndig oppbevaring	Rett ut børstene, vennligst se kapitlet 9.3 i avsnittet „Å rette ut børstene“
Utilfredsstillende feieresultat	Feieleppen mangler, er løs eller svært slitt	Skift ut feieleppen

9. Vedlikehold og rengjøring

ADVARSEL

Fare for kuttskader pga. skår av glass, metall eller andre skarpe materialer!

Når oppsamleren for oppfeiet materiale skal tømmes, vil det kunne oppstå kuttskader pga. skår av glass, metall eller andre skarpe materialer.

- Ha på deg foreskrevet personlig verneutstyr!

FORSIKTIG

Helsefare forårsaket av støv som oppstår under feiing!

Å puste inn støv kan være skadelig for helsen.

- Ha på deg foreskrevet personlig verneutstyr!

FORSIKTIG

Fare for personskader som følge av at teleskop-skyvebøylen velter!

Dersom teleskop-skyvebøylen skulle velte, vil det kunne oppstå lette personskader som konsekvens av at fingre kommer i klem eller sårskader på brukeren eller andre personer.

- Hold maskinen når du bærer den på en slik måte at teleskop-skyvebøylen ikke kan velte.

FORSIKTIG

Fare pga. rengjøringsmidler!

Rengjøringsmidler kan inneholde skadelige bestanddeler og kan irritere luftveiene og huden.

- Ta hensyn til produsentens sikkerhetsdatablad.
- Unngå søl og dannelse av dampåke.
- Spis, drikk og røyk ikke under arbeidet.
- Unngå kontakt med hud og øyne.

I de følgende avsnittene er det beskrevet vedlikehold og rengjøringsoperasjoner som er som er nødvendige for en optimal og feilfri drift.

Utførelse av det omtalte arbeidet er i enkelte tilfeller tids- og/eller belastningsavhengig. Der intervallene er angitt som frister, i tillegg til driftstimer, gjelder det som måtte oppstå først.

Har du spørsmål ang. vedlikeholdarbeider og intervaller, ber vi deg kontakte produsenten.

9.1 Vedlikeholdsplan

Vedlikeholdsintervall	Vedlikeholdsarbeid
Før arbeidet settes i gang	Test maskinen for hvorvidt den virker som den skal og for evt. skader. Kontakt evt. service
	Sjekk at teleskop-skyvebøylen sitter godt i håndtaksbeslagene.
	Sjekk at oppsamleren for oppfeiet materiale sitter godt og er i god stand.
	Sjekk flatkostene og feievalsene for fint smuss mht. oppspolt tråd og snorer. Fjern slike om nødvendig.
	Sjekk flatkostene og feievalsene for fastklemt deler eller tilsmussing.
	Sjekk håndtakene for tilsmussing og gjør dem om nødvendig rene.
Når arbeidet er over,	Sjekk at høydejusteringen er stilt rett inn.
	Sjekk innstillingen av feietrykket. Tilpass evt. feietrykket til den overflaten som skal feies.
8 driftstimer	tømmes oppsamleren for oppfeiet materiale.
	Gjør maskinen ren.
8 driftstimer	Gjør kostens drivverk rent.

9.2 Opphev blokkering

- Fjern oppspolte materiale (f.eks. tråd, snorer osv.) fra børster og akser.
- Fjern innklemt materiale (slik som f.eks. steiner, grener, løv...).

9.3 Rett ut kostene

⚠ ADVARSEL

Brannfare på grunn av feil håndtering av vifte eller ved bruk av uegnet vifte!

Når børstene skal rettes ut er det fare for brann dersom det under oppvarming oppstår for høye temperaturer.

- Bruk ikke åpen flamme eller brennere til å varme opp børstene!
- Bruk ikke varmluftspistol. Kostene vil kunne smelte pga. for varm luft.

Bøyd bust kan ved hjelp av en innretning som blåser varm luft (f.eks. en hårtørrer) rettes ut igjen etter oppvarming.

- Rett den påslåtte innretningen som blåser varm luft mot busten som er bøyd.
- » Med tilstrekkelig oppvarming, retter busten seg opp igjen.

9.4 Gjør maskinen ren

- Ikke bruk avfettingsmiddel.
 - Bruk ikke sterke vaskemidler.
 - Gjør ikke maskinen ren ved bruk av høytrykksspyler eller under rennende vann. Maskinen får verken dykkes ned i vann eller vaskes med vann.
 - Beskytt lagrene mot fuktighet.
 - Gjør ikke flatkostene og feievalsene til fint smuss rene ved trykkluft.
 - » Den harde luftstrålen vil kunne skade busten.
1. Gjør flatkostene, feievalsene og drivverkene rene med en fuktet fille.
 2. Gjør alle plastdeler rene med en fuktet klut.

10. Å ta maskinen ut av bruk

10.1 Å demontere teleskop-skyvebøylen

⚠ FORSIKTIG

Fare for personskader som følge av at teleskop-skyvebøylen velter!

Dersom teleskop-skyvebøylen skulle velte, vil det kunne oppstå lette personskader som konsekvens av at fingre kommer i klem eller sårskader på brukeren eller andre personer.

- Hold maskinen når du bærer den på en slik måte at teleskop-skyvebøylen ikke kan velte.

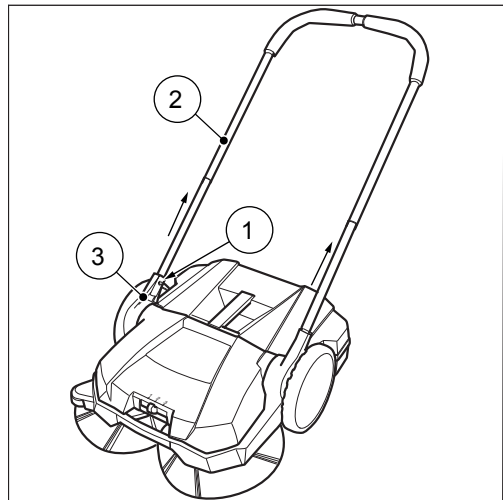


Fig. 12: Å demontere teleskop-skyvebøylen

1. Trykk låsefjærene (1) på begge sider innover, slik at teleskop-skyvebøylen (2) løsner og kan tas ut.
2. Dra teleskop-skyvebøylen (2) samtidig ut av begge håndtaksbeslagene (3).

10.2 Avhendelse

- Avhend maskinen på en miljøvennlig måte i tråd med regionale el. nasjonale forskrifter

IT • Il contenuto e le immagini del presente manuale d'uso sono stati realizzati per conto di STIGA SpA e sono tutelati da diritto d'autore – E' vietata ogni riproduzione o alterazione anche parziale non autorizzata del documento.

CS • Obsah a obrázky v tomto návodu k použití byly zpracovány jménem společnosti STIGA SpA a jsou chráněny autorským právem – Reprodukce či nepovolené pozměňování tohoto dokumentu, a to i částečné, je zakázáno.

DA • Indhold og illustrationer i denne vejledning er blevet skabt på vegne af STIGA SpA og er beskyttet af ophavsret – Enhver gengivelse eller ændring, også delvis, af dokumentet uden autorisation hertil er forbudt.

DE • Inhalt und Bilder dieser Bedienungsanleitung wurden im Namen von STIGA SpA erstellt und sind urheberrechtlich geschützt – Jede nicht genehmigte Vervielfältigung oder Veränderung, auch auszugsweise, dieses Dokuments ist verboten.

EN • The content and images in this User Manual were produced expressly for STIGA SpA and are protected by copyright – any unauthorised reproduction or modification to the document, either partially or in full, is prohibited.

ES • El contenido y las imágenes del presente manual de uso han sido creados por STIGA SpA y están protegidos por los derechos de autor – Se prohíbe toda reproducción o modificación, incluso parcial, no autorizada del documento.

FI • Tämän käyttöoppaan sisältö ja kuvat on valmistettu STIGA SpA -yhtiön toimesta ja niitä suojaa tekijänoikeuslaki. – Asiakirjan kaikenlainen kopiointi tai muuttaminen, osittainkin, on kielletty ilman erityistä lupaa.

FR • Le contenu et les images du présent manuel d'utilisation ont été réalisés pour le compte de STIGA SpA et sont protégés par un droit d'auteur - Toute reproduction ou modification non autorisée, même partielle, du document, est interdite.

NL • De inhoud en de afbeeldingen van deze gebruikshandleiding werden gerealiseerd voor rekening van STIGA SpA en zijn beschermd door het auteursrecht – Elke niet-geautoriseerde reproductie of wijziging, ook gedeeltelijke, van het document is verboden.

NO • Innholdet og bildene i denne brukerveiledningen er utført på oppdrag fra STIGA SpA og er beskyttet ved opphavsrett - Enhver gjengivelse eller endring, selv kun delvis, er forbudt.

PL • Treść oraz ilustracje zawarte w niniejszej instrukcji obsługi powstały na zlecenie spółki STIGA SpA i są chronione prawami autorskimi – Zabrania się wszelkiego kopiowania bądź modyfikowania, także częściowego, niniejszego dokumentu bez uzyskania stosownej zgody.

PT • As imagens e os conteúdos contidos no presente Manual do Utilizador foram expressamente criados para uso exclusivo da STIGA SpA, encontrando-se protegidos por direitos de autor. Qualquer tipo de reprodução ou alteração, parcial ou integral, não autorizadas deste Manual estão expressamente proibidas.

RU • Тесты и изображения, содержащиеся в настоящем руководстве, были созданы в интересах STIGA SpA и защищены авторскими правами – Любое несанкционированное воспроизведение или изменение документа запрещено.

SV • Innehållet och bilderna i denna användarhandbok har framställts för STIGA SpA och skyddas av upphovsrätt – all form av reproduktion eller ändring, även partiell, som inte auktoriserats är förbjuden.

TR • Bu Kullanıcı Kılavuzundaki içerik ve resimler açıkça STIGA SpA için üretilmiştir ve telif hakkı ile korunmaktadır – dokümanın izinsiz olarak tamamen ya da kısmen herhangi bir şekilde çoğaltılması ya da değiştirilmesi yasaktır.



.....	
.....		
.....		
.....		
Type:	Sweeper Hand Push
..... -s/n -Art.N		
.....		

Manufactured for
STIGA SpA
Via del Lavoro, 6
31033 Castelfranco Veneto (TV) ITALY

Manufactured by
Haaga Kehrsysteme GmbH
Wielandstraße 24
73230 Kirchheim unter Teck / Germany